



入门

本机随附的手册	1
本机的安全信息	2
本机的其他信息	3
附录	4

有关本手册中未包含的信息，请参见随附光盘上的HTML/PDF文件。



在使用本机之前，请仔细阅读本手册；将本手册存放在便于查阅的地方，以备日后参考。为了安全正确地使用本机器，在使用之前，请务必阅读本手册的安全信息。

目录

如何阅读这些手册.....	2
这些手册中使用的符号.....	2
免责声明.....	2
注意事项.....	2
机器型号.....	3
1. 本机随附的手册	
本机手册.....	5
如何使用操作说明书.....	7
启动安装程序.....	7
阅读 HTML 手册.....	7
在控制面板上阅读 HTML 手册.....	8
2. 本机的安全信息	
本机的安全符号.....	9
安全信息.....	10
操作时的安全.....	10
要遵循的安全注意事项.....	10
本机的安全标签.....	16
“警告”和“注意”标签的位置.....	16
电源开关的符号.....	19
3. 本机的其他信息	
法律法规.....	21
复印和打印禁止.....	21
请使用中性复印纸.....	21
激光安全.....	21
注意.....	22
无线功能用户注意事项.....	23
产品中有害物质使用限制的描述.....	25
产品中有害物质的名称及含量.....	25
对《环境标志产品技术要求 数字式多功能复印设备》要求的补充信息.....	33
4. 附录	
商标.....	35

如何阅读这些手册

这些手册中使用的符号

本手册使用下列符号：

重要信息

表示使用本机时应注意的问题，以及造成纸张卡纸、原稿受损或数据丢失的可能原因的说明。请务必阅读这些说明。

注

表示机器功能的补充说明，以及介绍错误使用后的解决方法。

参考

此符号位于章节的结尾处。它表示您在哪里可以找到更多的相关信息。

[]

表示本机显示器或控制面板上的按键名称。



表示显示在控制面板上的插图。



表示纸张格式的说明。

免责声明

在适用法律允许的最大范围内，任何情况下，对于因本机故障、存储数据丢失、使用或未使用本产品及随附的操作手册而导致的任何损失，制造商不承担任何责任。

确保经常复制或备份本机中存储的数据。由于操作错误或机器故障，文件或数据可能会丢失。

任何情况下，对于因使用本机器创建的任何文件或您操作数据而导致的任何结果，制造商概不承担任何责任。

注意事项

本手册中的某些插图可能与实际机器略有不同。

为了获得良好的输出质量，制造商建议使用他们提供的原装碳粉。

对因在办公产品上使用非原装部件而导致的任何损坏或损失，制造商概不负责。

机器型号

在阅读本手册之前，请检查您的机器型号。

- 类型 1: MP 2555SP、DSm 2625sp
- 类型 2: MP 3055SP、DSm 2630sp
- 类型 3: MP 3555SP、DSm 2635sp
- 类型 4: MP 4055SP、DSm 2640sp
- 类型 5: MP 5055SP、DSm 2650sp
- 类型 6: MP 6055SP、DSm 2660sp

某些机型在某些国家可能不提供。有关详细信息，请与当地经销商联系。

某些选购件在一些国家可能没有提供。有关详细信息，请与当地经销商联系。

视所在国家而定，某些配件可能为选购件。有关详细信息，请与当地经销商联系。



1. 本机随附的手册

本章介绍本机手册。

本机手册

本机的操作说明书是以下面的形式提供的：

格式	手册
印刷版手册	<ul style="list-style-type: none">• 入门• 开始指南
CD-ROM	<ul style="list-style-type: none">• 驱动安装指南• HTML 手册
显示在控制面板上的手册	<ul style="list-style-type: none">• 操作说明书（HTML 手册）
网页	<ul style="list-style-type: none">• 入门• 用户指南• 开始指南• 操作说明书（HTML 手册）• 快速参考指南• 驱动安装指南

入门

使用本机前请务必阅读本手册中的“安全信息”一节。此外还介绍各种法规和环境合规性。

开始指南

介绍如何在控制面板上阅读手册。此外还介绍如何登录机器。

用户指南

每本用户手册都有关于本机的基本用法、常用功能、出现错误消息时的故障排除等的概述。

操作说明书（HTML 手册）

介绍使用机器的设置，如何使用功能来复印、传真、打印、扫描或维护和规范、故障排除、系统设置和安全功能。

有关如何使用 HTML 手册的详细信息，请参见 p.7 “如何使用操作说明书”。

快速参考指南


介绍每页复印、传真和扫描的基本功能。

- 快速复印机参考指南
- 快速传真机参考指南
- 快速扫描仪参考指南

驱动安装指南

介绍如何安装和配置各个驱动程序。驱动程序光盘中含有本手册的内容。

注

- 配置扩展的安全性和身份验证设置之前，请参阅安全指南中的“使用本机前”。
- 在网页上，您可以看到以下手册。
 - 附录
 - DHCP 选购件 204

如何使用操作说明书

本章介绍本机器的操作说明书。

启动安装程序

安装程序将在您将 CD-ROM 插入客户端电脑的 CD-ROM 驱动器时自动启动。请按照屏幕显示的说明进行操作。

自动运行可能因某些操作系统设置而无法正常运行。在这种情况下，请双击“setup.exe”。

阅读 HTML 手册

建议使用以下浏览器阅读 HTML 手册。

- Internet Explorer 9/10/11
- Firefox 29
- Safari 5.1.7
- Chrome 35

注

- 如果您的浏览器不可用或禁用了 JavaScript，您就不能在 HTML 文档中搜索或使用某些按钮。
- 要求显示屏分辨率为 1,024 × 768 像素或更高。
- 您可以在帮助首页的右上角查看如何使用 HTML 手册。帮助主题将说明 HTML 手册中显示的图标和按钮。

搜索您希望进行的操作和可以进行的操作

使用“简单搜索”，可搜索您在机器上希望进行的操作和可进行的操作。

1. 单击首页右上角的“简单搜索”。
2. 单击标题以显示您希望阅读的项目。

输入关键字进行搜索

您可以搜索整个 HTML 手册。

本章节介绍如何搜索“双面”。

1. 在首页左上方的搜索框中输入“双面”。

2. 点击 。

显示包含“双面”的标题或描述列表。


搜索结果窗口中显示搜索结果。此外，您还可以使用下拉菜单以选择手册。

3. 单击标题以显示您希望阅读的项目。

 注

- 使用关键字查询您需要的项目。基于您输入的关键字，相关的关键字可能也会显示。
- 搜索结果窗口中显示包含搜索关键字的项目。
- 如果您在关键字之间插入空格，那么将显示包含两个关键字的页面。例如，如果您输入“双面”和“复印”并在其中插入一个空格，那么在搜索结果窗口中将显示包含这两个关键字的项目。

在控制面板上阅读 HTML 手册

您也可在控制面板上阅读 HTML 手册。有关如何在控制面板上阅读 HTML 手册的详细信息，请参见《开始指南》。

2. 本机的安全信息

本章介绍安全注意事项。

本机的安全符号

本机安全符号的含义如下所示：

	注意事项
	请勿触碰
	请勿扔进火中
	请勿使用清洁器
	远离儿童
	
	注意，表面很烫
	请注意不要夹住手指或手臂

安全信息

操作时的安全

在本手册中，使用以下重要符号：

警告

表示可能存在危险的情况，如果不遵循说明，就可能导致死亡或严重伤害。

注意

表示可能存在危险的情况，如果不遵循说明，就可能导致轻度或中度伤害或者财产损失。

要遵循的安全注意事项

本节介绍使用本机时应始终遵循的安全注意事项。

可以使用机器的环境

本节介绍有关本机使用环境的安全注意事项。

警告

- 切勿在本机周围使用易燃喷雾或溶剂。此外，本机周围避免放置这些物品。否则可能引发火灾或触电。

- 切勿将花瓶、花盆、杯子、洗漱用具、药品、小金属物体或盛有水或其他液体的容器置于本机上方或周围。如果这些物体或药品掉进机器内，可能会引发火灾或触电。

注意

- 使本机远离湿气和灰尘。否则可能发生火灾或触电。
- 请勿将本机放在不平稳或倾斜的表面。如果机器翻倒，则可能造成人身伤害。
- 请勿在本机上放置重物。否则会导致机器倾倒，可能造成人身伤害。
- 确保使用本机的房间通风良好并且宽敞。如果频繁使用本机，良好的通风尤其重要。
- 请勿堵塞本机通风孔。这样做机器内部元件过热，可能会导致火灾。

处理电源线和电源线插头

本节介绍有关处理电源线和电源线插头的安全预防措施。

警告

- 请勿使用除符合规格以外的任何电源。否则可能引发火灾或触电。
- 请勿使用除符合规格以外的任何电路频率。否则可能引发火灾或触电。
- 请勿使用多插座适配器。否则可能引发火灾或触电。
- 请勿使用延长线。否则可能引发火灾或触电。
- 请勿使用损坏、破损和改造的电源线。同样，请勿使用被重物压住、过度拉伸或严重弯曲的电源线。否则可能引发火灾或触电。
- 用任何金属物接触电源线插头的插脚都会有火灾和触电的危险。
- 提供的电源线仅供与本机使用。请勿用于其他电器。否则可能引发火灾或触电。
- 用湿手拔插电源线插头是危险的。这样做可能会导致触电。
- 如果电源线坏了，其内部的电线外露或断裂，请联系服务代表更换电源线。使用损坏的电源线可能会导致火灾或触电。
- 每年务必至少从墙壁插座上拔掉插头一次，并检查以下各项：
 - 插头上有烧痕。
 - 插脚变形。
- 如果存在上述任何一种情况，请勿使用插头，并咨询您的经销商或服务代表。使用这类插头可能会导致火灾或触电。
- 每年务必至少从墙壁插座上拔掉电源线一次，并检查以下各项：
 - 电源线的内部电线外露、破损等。
 - 电源线的涂层有裂纹或凹痕。
 - 弯曲电源线时，电源会关闭后再打开。
 - 电源线局部发烫。
 - 电源线损坏。
- 如果存在上述任何一种情况，请勿使用电源线，并咨询您的经销商或服务代表。使用这类电源线可能会导致火灾或触电。

⚠ 注意

- 请确保将电源线插头完全插入了墙壁电源插座中。插头未完全插入可能会导致连接不稳定，引起热量积聚，形成不安全因素。
- 如果数天或长时间不使用本机，请从墙壁电源插座上拔掉电源线。
- 从墙壁电源插座上拔掉电源线时，请一定拔插头，而不是拔电源线。拔电源线可能会损坏电源线。使用损坏的电源线可能会导致火灾或触电。
- 请务必每年至少一次将插头从墙壁电源插座上拔下并清洁插脚及插脚周围的区域。灰尘在插头上累积会有火灾的危险。
- 为机器执行维护时，请从墙壁电源插座上拔掉电源线。

- 电源

220 - 240 V、8 A、50/60 Hz

请务必将电源线连接到如上所述的电源。

操作主机

本节介绍有关操作主机的安全注意事项。

⚠ 警告

- 请将本机放在靠近墙壁电源插座的位置。紧急情况下，这样会便于断开电源线。
- 如果机器冒出烟雾或散发臭味，或工作不正常，请务必立即关闭电源。关闭电源后，请将电源线从墙壁电源插座上拔下。然后联系服务代表，告知其问题所在。暂时请勿使用本机。否则可能引发火灾或触电。
- 如果机器内有金属物体、水或其他液体，请立即关闭电源。关闭电源后，请将电源线从墙壁电源插座上拔下。然后联系服务代表，告知其问题所在。暂时请勿使用本机。否则可能引发火灾或触电。
- 如果附近发生闪电，请勿接触机器。这样做可能会导致触电。
- 下面介绍本产品包装中所使用的塑料袋上的警告信息。
 - 请勿让婴儿和小孩接触本机附带的聚乙烯材料（袋子等）。如果聚乙烯材料接触嘴巴或鼻子，可能导致窒息。

⚠ 注意

- 移动机器之前，请将电源线从墙壁电源插座上拔出。移动机器时，应注意不要损坏机器下面的电源线。如果不注意这些事项，可能会引发火灾或触电。
- 如果安装选购的纸盘单元时必须搬动本机，请勿推主机的顶部。否则会造成选购的纸盘单元分离，可能导致人身伤害。
- 移动机器后，请用角轮固定装置把它固定就位。否则机器可能移动或翻倒，造成人身伤害。
- 如果安装了下纸盘，则在更换或装入纸张或者解决卡纸故障时，请勿同时拉出多个纸盘。强力按压机器的上表面可能导致机器故障和/或用户人身伤害。
- 如果需要抬起机器（例如把它改放在另一楼层上），请与服务代表联系。在没有服务代表协助的情况下，请勿尝试抬起机器。如果机器翻倒或掉落，则会损坏机器，导致故障，并可能伤害用户。
- 请勿对着灯看。它可能伤害你的眼睛。
- 搬运机器时，请不要按住控制面板。否则可能会损坏控制面板、导致发生故障或造成伤害。
- 放下 ADF 时，请勿用手接触铰链和曝光玻璃。否则您的手或手指会被夹伤。

操作机器内部

本节介绍有关机器内部操作的安全注意事项。

⚠ 警告

- 除非本手册明确说明，否则请勿拆卸任何盖子或螺丝钉。机器内部的高压元件容易导致触电，而激光元件则会致使眼睛失明。如果机器内部元件需要维护、调整或修理，请联系销售代表或服务代表。
- 请勿尝试自行拆开或改装本机。否则可能被灼伤或触电。再次提醒：机器内部激光元件的显露可能会致使眼睛失明。

⚠ 注意

- 机器内部的某些元件可能会很烫。因此，清除卡纸时要小心。否则可能会被灼伤。
- 机器内部的某些元件可能易碎。取出卡纸时，请勿触碰传感器、连接头、LED 或其他故障排除手册中列出的易碎部件。否则可能会引发故障。

⚠注意

- 清除卡纸时，请务必小心，不要夹住或伤到手指。
- 装纸时，请注意不要让手指夹住或受伤。
- 移除卡纸，拉出或推入文件制成机的装订单元时，请勿将手靠近小册文件制成机纸盘。否则可能会夹住或伤到手指。
- 安装安全措施以防止事故后，请勿在机器进纸辊正在运行时触摸进纸辊。否则会造成人身伤害。
- 如果不定期清理机器内部，将会积满灰尘。机器内部灰尘积聚太多会导致火灾和故障。有关清洁机器内部的费用和细节，请咨询您的销售代表或服务代表。

处理机器耗材

本节介绍有关处理机器耗材的安全注意事项。

⚠警告

- 请勿焚烧（新的或废弃的）碳粉或碳粉盒。否则可能会被灼伤。碳粉接触明火会燃烧。
- 请勿在明火附近储存碳粉（新的或废弃的）或碳粉盒。否则可能会引发火灾或被灼伤。碳粉接触明火会燃烧。
- 请勿使用吸尘器吸起洒落的碳粉（包括废弃的碳粉）。吸起的碳粉可能会由于接触吸尘器内的电火花而导致火灾或爆炸。然而，可以使用有防爆和灰尘防火装置的吸尘器。如果碳粉洒落到地板上，请用湿布慢慢的擦除洒落的碳粉，以避免碳粉散落的到处都是。
- 下面介绍本产品包装中所使用的塑料袋上的警告信息。
 - 请勿让婴儿和小孩接触本机附带的聚乙烯材料（袋子等）。如果聚乙烯材料接触嘴巴或鼻子，可能导致窒息。

⚠注意

- 请勿碾碎或挤压碳粉盒。否则可能导致碳粉洒落，弄脏皮肤、衣服和地板，或不慎入口。
- 将碳粉（无论是否使用过）、碳粉容器以及已接触碳粉的组件存放在儿童无法触及的地方。

 注意

- 如果吸入碳粉或用过的碳粉，请用大量水漱口，并向有新鲜空气的环境移动。必要时请就医。
- 如果碳粉或用过的碳粉进入眼睛，请立即用大量的水冲洗。必要时请就医。
- 如果误食了碳粉或用过的碳粉，请饮用大量的水来稀释。必要时请就医。
- 移除卡纸或更换碳粉时，请避免将碳粉（新的或用过的）弄到衣服上。如果碳粉弄到衣服上，请用冷水清洗弄脏的地方。热水会使碳粉进入织物内部，并可能使污点无法清除。
- 移除卡纸或更换碳粉时，请避免将碳粉（新的或用过的）弄到皮肤上。如果碳粉弄到皮肤上，请用肥皂和水彻底清洗相关部位。
- 更换碳粉或废粉容器或碳粉耗材时，确保碳粉没有飞溅。将已被更换的废耗材装入袋子内。为耗材盖上盖子，确保盖子盖紧。
- 切勿在装订纸、铝箔、复写纸或任何类型的导电纸上打印。否则可能会引发火灾。
- 请将 SD 卡或者 USB 闪存设备置于儿童接触不到的地方。如果儿童误吞 SD 卡或者 USB 闪存设备，请立即送医。

本机的安全标签

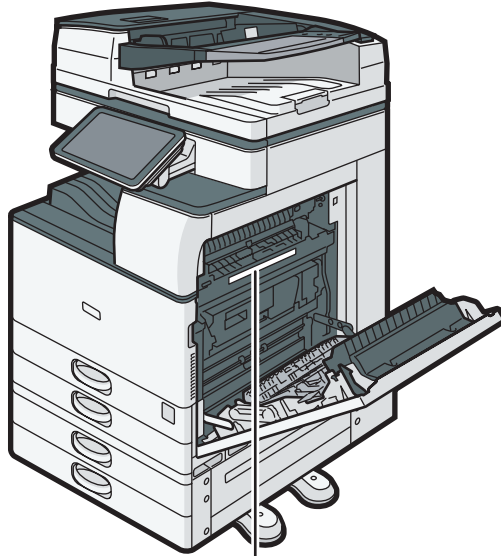
本节介绍机器的安全信息标签。

2

“警告”和“注意”标签的位置

本机在下方显示的位置上具有△警告和△注意标签。为安全起见，请根据说明操作本机。

主机



DRX001

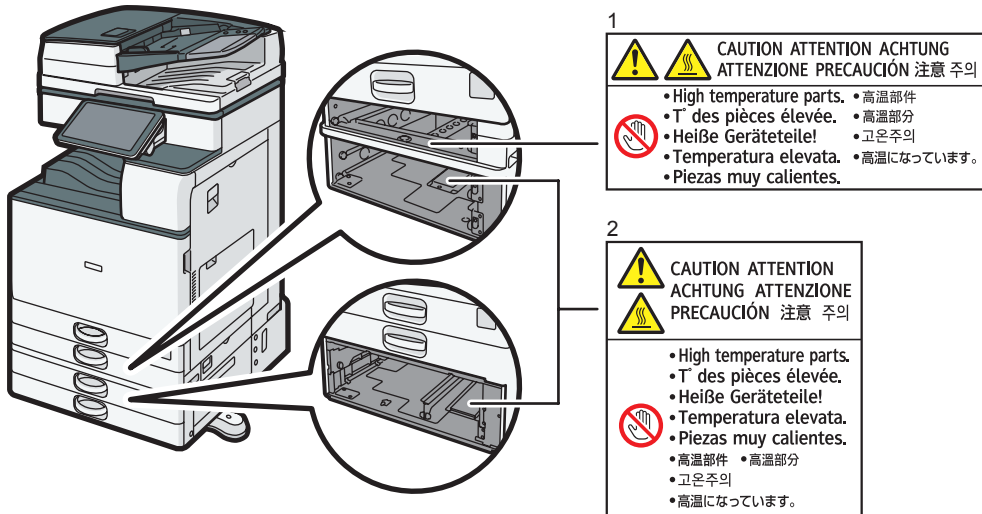
1. 请勿接触标签标示的部件。机器的内部可能很烫。取出卡纸时，应小心谨慎。

位置：在铭牌中



本产品仅在海拔 2000m 以下的地方能够安全使用。

纸盘组

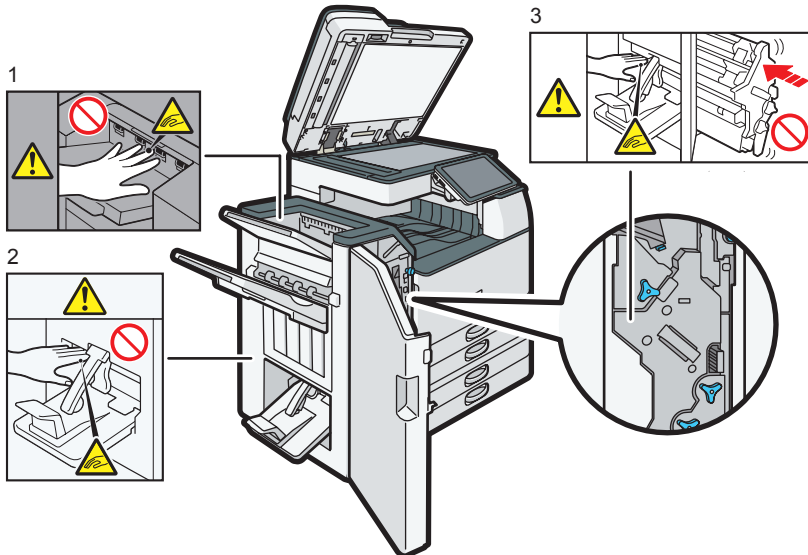


DRX002

1.和 2.

机器的内部可能很烫。请勿接触贴有标签的部件。否则可能会受伤。

Finisher SR3210 或 Booklet Finisher SR3220



DRX003

1.

操作期间，用于输送纸张的辊子会转动。在操作过程中，注意不要触碰辊子。否则可能会受伤。

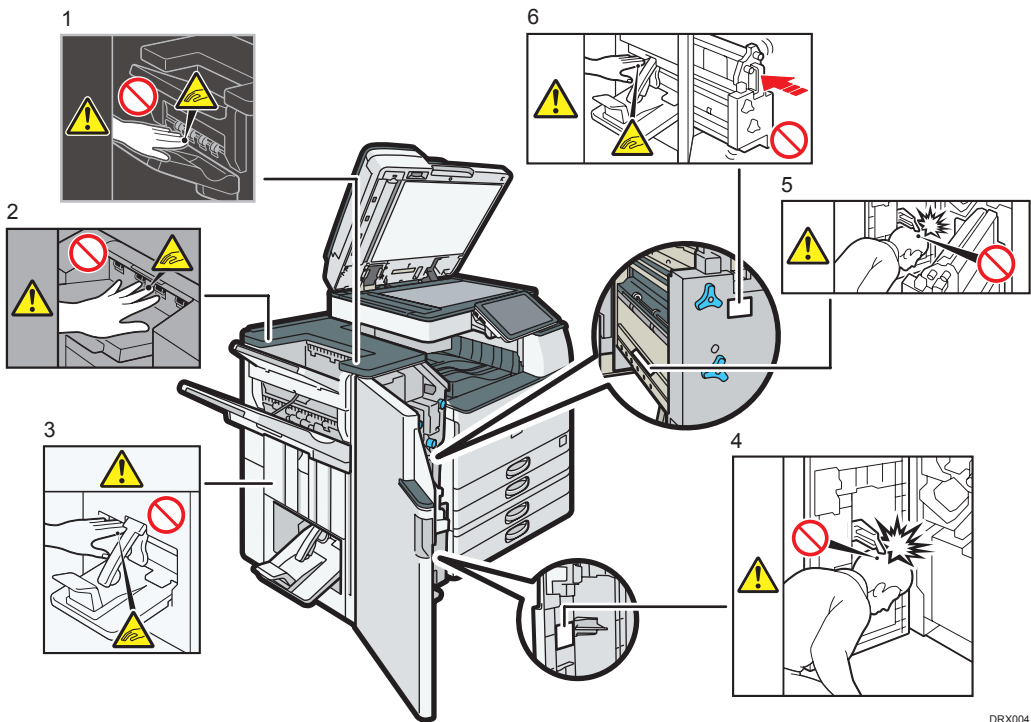
2.

拉出或推入文件制成机的装订单元或移除卡纸时，请保持你的手远离小册文件制成机纸盘。否则可能夹住手指。操作期间请注意不要接触小册文件制成机纸盘。否则可能会受伤。

3.

拉出或推入文件制成机的装订单元或移除卡纸时，请保持你的手远离小册文件制成机纸盘。否则可能夹住手指。

Finisher SR3230 或 Booklet Finisher SR3240



DRX004

1.和 2.

操作期间，用于输送纸张的辊子会转动。在操作过程中，注意不要触碰辊子。否则可能会受伤。

3.

拉出或推入文件制成机的装订单元或移除卡纸时，请保持你的手远离小册文件制成机纸盘。否则可能夹住手指。操作期间请注意不要接触小册文件制成机纸盘。否则可能会受伤。

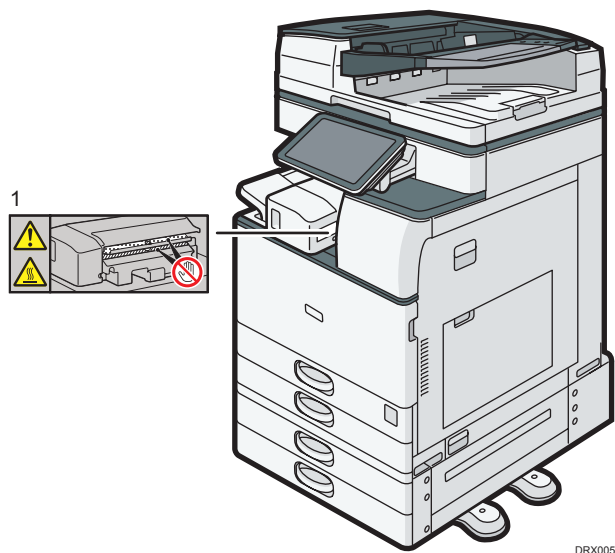
4.和 5.

更换在骑马订单元中的钉盒或清除骑马订单元卡纸时，请注意前盖上的突出部件。

6.

拉出或推入文件制成机的装订单元或移除卡纸时，请保持你的手远离小册文件制成机纸盘。否则可能夹住手指。

Internal Finisher SR3180



2

1.

机器的内部可能很烫。请勿接触贴有标签的部件。否则可能会受伤。

电源开关的符号

本机使用的电源开关符号如下所示：

- I: 电源打开
- ⏻ : 待机

3. 本机的其他信息

本章介绍有关本机器的法律和法规。

法律法规

复印和打印禁止

请勿复印或打印法律禁止复制的任何项目。

根据当地法律，复制或打印以下项目一般属于违法行为：

纸币、印花税票、债券、股票、银行汇票、支票、护照、驾驶执照。

上述各项仅供参考，并未涵盖全部项目。本公司不对其完整性或精确性负责。用户对复印或打印某些项目的合法性存有疑问，请向您的法律顾问咨询。

请使用中性复印纸

复印机使用纸张进行复印，而纸张的特性将会直接影响到副本的质量。纸张一般可分为酸性和中性两类，为了保证复印机可长期稳定地使用和维持良好的复印质量，复印时使用中性纸较为妥当。

酸性纸中的硫酸铝成份与空气中的水分接触后会发生酸性变化，复印机内部的零件也会因此受到酸化腐蚀。加之，酸性纸本身亦容易酸化并引致变色和干化，所以，这种纸不适于复印及印刷之用。另外，纸粉多又是酸性纸的一大特征。纸粉多将会造成送纸不良，操作件感应失误，零件的使用寿命缩短和各部位故障率增加。而故障率的增加势必导致修理次数增多，从而使零件及修理费用的成本高涨。所以，我们郑重向您推荐请使用中性纸。


请向销售店直接查询有关中性纸的价格及其相关情况。

激光安全

1、2、3 类型产品的激光安全

本机符合 IEC60825-1:2007 针对 1 类激光产品的安全要求。本机包含一个 AlGaInP 激光二极管，波长为 660 纳米。垂直方向的光束发散角为 21 度（最小值）和 29 度（最大值），水平方向的光束发散角为 7 度（最小值）和 11 度（最大值），并且激光束在连续波 (CW) 模式下产生。每个光源的最大输出功率为 10 毫瓦。

机器背面贴有以下标签：



1类激光产品

注意事项

如果不按照本手册所述控制、调整或执行步骤，则可能导致危险的辐射伤害。

3

4、5、6 类型产品的激光安全

本机符合 IEC60825-1:2007 针对 1 类激光产品的安全要求。本机包含两个 AlGaInP 激光二极管，每个发射极的波长为 660 纳米。垂直方向的光束发散角为 15 度（最小值）和 25 度（最大值），水平方向的光束发散角为 7 度（最小值）和 13 度（最大值），并且激光束在连续波(CW)模式下产生。光源的最大输出功率为 15 毫瓦。

机器背面贴有以下标签：



1类激光产品

注意事项

如果不按照本手册所述控制、调整或执行步骤，则可能导致危险的辐射伤害。

注意

技术指标

使用频率：

2.4-2.4835 GHz

等效全向辐射功率(EIRP)：

天线增益<10 dBi 时：≤100 mW 或≤20 dBm

最大功率谱密度：

天线增益<10 dBi 时：≤10 dBm/MHz (EIRP)

载频容限：

20 ppm

带外发射功率（在 2.4-2.4835 GHz 频段以外）

≤-80 dBm/Hz (EIRP)

杂散发射（辐射）功率（对应载波±2.5 倍信道带宽以外）：

≤-36 dBm/100 kHz (30-1000 MHz)

≤-33 dBm/100 kHz (2.4-2.4835 GHz)

≤-40 dBm/1 MHz (3.4-3.53 GHz)

≤-40 dBm/1 MHz (5.725-5.85 GHz)

≤-30 dBm/1 MHz（其它 1-12.75 GHz）

不得擅自更改发射频率，加大发射功率（包括额外加装射频功率放大器），不得擅自外接天线或改用其它发射天线。

使用时不得对各种合法的无线电通信业务产生有害干扰；一旦发现有干扰现象时，应立即停止使用，并采取措施消除干扰后方可继续使用。

使用微功率无线电设备，必须忍受各种无线电业务的干扰或工业、科学及医疗应用设备的辐射干扰。

不得在飞机和机场附近使用。

无线功能用户注意事项

操作面板配备无线局域网功能。无线功能的出厂默认设置为禁用。

本节说明了有关使用产品无线功能的预防措施。

务必在使用无线功能前阅读本章节。

本产品使用 2.4 GHz 频段进行通信。无线电波通信可能会因为噪音或干扰而中断。如果您希望使用本产品进行外部通信，请注意可能会发生通信故障。

★重要信息

- 法律禁止对本产品进行任何拆解和改装。对于本产品无线模块的任何非法改装，本公司将不承担任何责任。
- 对于任何经济损失，例如通讯故障造成的损失，无线局域网功能的故障、失灵和缺陷引起的损失，以及操作环境、通讯故障、断电或其他外部因素造成的损失，本公司将不承担任何责任。
- 对于使用无线电波进行通信的设备，预防和阻止数据篡改的措施不可用。对于无线局域网的规格或其他情况造成的安全问题，本公司将不承担任何责任。

↓注

- 其他公司制造的其他产品（工业、科学或医疗设备）也使用本产品使用的频段。在户外使用无线设备可能受到限制。请注意使用本功能的场所。
- 如要出口本产品，请符合《外汇及对外贸易法》、《出口管理条例》以及其他相关法律与条例，并且执行这些法律与条例规定的手续。
- 无线局域网功能的 SSID 没有工厂默认设置。如要使用 SSID，必须自行配置 SSID 设置。

- 本产品的一些应用程序使用无线功能。基于无线功能的使用环境，通信可能由于无线电波干扰而中断。
- 无线局域网的可用频率基于您使用的接入点。
- 无线局域网功能的出厂默认设置为禁用。要使用本产品的使用无线局域网功能的应用程序，您必须启用无线局域网功能。

注意

3

技术指标

主要功能：数据传输

调制方式：BPSK/QPSK/16QAM/64QAM/DBPSK/DQPSK/CCK/GFSK $\pi/4$ -DQPSK
8DPSK

频率范围：2400 - 2483.5 MHz

频率容限： ≤ 20 ppm

发射功率： ≤ 20 dBm (EIRP)

占用带宽： ≤ 40 MHz ≤ 3 MHz

杂散发射限值： ≤ -30 dBm

不得擅自更改发射频率，加大发射功率（包括额外加装射频功率放大器），不得擅自外接天线或改用其它发射天线。

使用时不得对各种合法的无线电通信业务产生有害干扰；一旦发现有干扰现象时，应立即停止使用，并采取措施消除干扰后方可继续使用。

使用微功率无线电设备，必须忍受各种无线电业务的干扰或工业，科学及医疗应用设备的辐射干扰。

不得在飞机和机场附近使用。

上述频段的无线接入系统仅限室内使用。

产品中有害物质使用限制的描述

产品中有害物质的名称及含量

MP 2555SP、MP 3055SP、MP 3555SP、MP 4055SP、MP 5055SP、MP 6055SP、DSm 2625sp、DSm 2630sp、DSm 2635sp、DSm 2640sp、DSm 2650sp、DSm 2660sp

机器	有害物质					
部件名称	铅 (Pb)	汞 (Hg)	镉 (Cd)	六价铬 (Cr (VI))	多溴联 苯 (PBB)	多溴二 苯醚 (PBDE)
1 结构/驱动	×	○	○	○	○	○
2 外壳	×	○	○	○	○	○
3 操作面板	×	○	○	○	○	○
4 读取/写入	×	○	○	○	○	○
5 成像	×	○	○	○	○	○
6 定影	×	○	○	○	○	○
7 送纸	×	○	○	○	○	○
8 电气元件	×	○	○	○	○	○
9 送稿器	×	○	○	○	○	○
10 附件	×	○	○	○	○	○

Finisher SR3210、ARDF DF3090

纸处理选购件	有害物质					
部件名称	铅 (Pb)	汞 (Hg)	镉 (Cd)	六价铬 (Cr (VI))	多溴联 苯 (PBB)	多溴二 苯醚 (PBDE)
1 结构/驱动/送稿器	×	○	○	○	○	○

纸处理选购件	有害物质					
部件名称	铅 (Pb)	汞 (Hg)	镉 (Cd)	六价铬 (Cr (VI))	多溴联 苯 (PBB)	多溴二 苯醚 (PBDE)
2 外壳	×	○	○	○	○	○
3 电气元件	×	○	○	○	○	○
4 附件	○	○	○	○	○	○

Booklet Finisher SR3220

纸处理选购件	有害物质					
部件名称	铅 (Pb)	汞 (Hg)	镉 (Cd)	六价铬 (Cr (VI))	多溴联 苯 (PBB)	多溴二 苯醚 (PBDE)
1 结构/驱动/送稿器	×	○	○	○	○	○
2 外壳	×	○	○	○	○	○
3 电气元件	×	○	○	○	○	○
4 附件	×	○	○	○	○	○

Finisher SR3230、Booklet Finisher SR3240、Paper Feed Unit PB3250、Paper Feed Unit PB3220、Bridge Unit BU3070、Side Tray Type M3、Internal Multi-fold Unit FD3000、LCIT PB3260

纸处理选购件	有害物质					
部件名称	铅 (Pb)	汞 (Hg)	镉 (Cd)	六价铬 (Cr (VI))	多溴联 苯 (PBB)	多溴二 苯醚 (PBDE)
1 结构/驱动/送稿器	×	○	○	○	○	○
2 外壳	○	○	○	○	○	○
3 电气元件	×	○	○	○	○	○

纸处理选购件	有害物质					
部件名称	铅 (Pb)	汞 (Hg)	镉 (Cd)	六价铬 (Cr (VI))	多溴联 苯 (PBB)	多溴二 苯醚 (PBDE)
4 附件	○	○	○	○	○	○

Internal Finisher SR3130、Internal Finisher SR3180、LCIT RT3030

3

纸处理选购件	有害物质					
部件名称	铅 (Pb)	汞 (Hg)	镉 (Cd)	六价铬 (Cr (VI))	多溴联 苯 (PBB)	多溴二 苯醚 (PBDE)
1 结构/驱动/送稿器	×	○	○	○	○	○
2 外壳	○	○	○	○	○	○
3 电气元件	×	○	○	○	○	○
4 附件	×	○	○	○	○	○

Punch Unit PU3040 EU

纸处理选购件	有害物质					
部件名称	铅 (Pb)	汞 (Hg)	镉 (Cd)	六价铬 (Cr (VI))	多溴联 苯 (PBB)	多溴二 苯醚 (PBDE)
1 结构/驱动/送稿器	×	○	○	○	○	○
2 外壳	-	-	-	-	-	-
3 电气元件	×	○	○	○	○	○
4 附件	×	○	○	○	○	○

Punch Unit PU3050 EU、Punch Unit PU3060 EU、SPDF DF3100

纸处理选购件	有害物质					
部件名称	铅 (Pb)	汞 (Hg)	镉 (Cd)	六价铬 (Cr (VI))	多溴联 苯 (PBB)	多溴二 苯醚 (PBDE)
1 结构/驱动/送稿器	×	○	○	○	○	○
2 外壳	—	—	—	—	—	—
3 电气元件	×	○	○	○	○	○
4 附件	○	○	○	○	○	○

Internal Shift Tray SH3070、1 Bin Tray BN3110

纸处理选购件	有害物质					
部件名称	铅 (Pb)	汞 (Hg)	镉 (Cd)	六价铬 (Cr (VI))	多溴联 苯 (PBB)	多溴二 苯醚 (PBDE)
1 结构/驱动/送稿器	○	○	○	○	○	○
2 外壳	—	—	—	—	—	—
3 电气元件	×	○	○	○	○	○
4 附件	○	○	○	○	○	○

Caster Table Type M3、Platen Cover PN2000、External Keyboard Bracket Type M19、Smart Card Reader Built-in Unit Type M29

其他选购件	有害物质					
部件名称	铅 (Pb)	汞 (Hg)	镉 (Cd)	六价铬 (Cr (VI))	多溴联 苯 (PBB)	多溴二 苯醚 (PBDE)
1 电气元件	—	—	—	—	—	—
2 金属	×	○	○	○	○	○

其他选购件	有害物质					
部件名称	铅 (Pb)	汞 (Hg)	镉 (Cd)	六价铬 (Cr (VI))	多溴联 苯 (PBB)	多溴二 苯醚 (PBDE)
3 树脂	○	○	○	○	○	○
4 附件	×	○	○	○	○	○

DataOverwriteSecurity Unit Type M19、Fax Connection Unit Type M29、XPS Direct Print Option Type M29、PostScript3 Unit Type M29、IPDS Unit Type M29

3

其他选购件	有害物质					
部件名称	铅 (Pb)	汞 (Hg)	镉 (Cd)	六价铬 (Cr (VI))	多溴联 苯 (PBB)	多溴二 苯醚 (PBDE)
1 电气元件	×	○	○	○	○	○
2 金属	-	-	-	-	-	-
3 树脂	-	-	-	-	-	-
4 附件	○	○	○	○	○	○

NFC Card Reader Type M29

其他选购件	有害物质					
部件名称	铅 (Pb)	汞 (Hg)	镉 (Cd)	六价铬 (Cr (VI))	多溴联 苯 (PBB)	多溴二 苯醚 (PBDE)
1 电气元件	×	○	○	○	○	○
2 金属	○	○	○	○	○	○
3 树脂	○	○	○	○	○	○
4 附件	○	○	○	○	○	○

Extended USB Board Type M19、Optional Counter Interface Unit Type M12

其他选购件	有害物质					
部件名称	铅 (Pb)	汞 (Hg)	镉 (Cd)	六价铬 (Cr (VI))	多溴联 苯 (PBB)	多溴二 苯醚 (PBDE)
1 电气元件	×	○	○	○	○	○
2 金属	○	○	○	○	○	○
3 树脂	○	○	○	○	○	○
4 附件	○	○	○	○	○	○

IEEE 1284 Interface Board Type M19、File Format Converter Type M19

其他选购件	有害物质					
部件名称	铅 (Pb)	汞 (Hg)	镉 (Cd)	六价铬 (Cr (VI))	多溴联 苯 (PBB)	多溴二 苯醚 (PBDE)
1 电气元件	×	○	○	○	○	○
2 金属	○	○	○	○	○	○
3 树脂	-	-	-	-	-	-
4 附件	○	○	○	○	○	○

Fax Option Type M29、FAX Memory Unit Type M19 64MB、OCR Unit Type M13

其他选购件	有害物质					
部件名称	铅 (Pb)	汞 (Hg)	镉 (Cd)	六价铬 (Cr (VI))	多溴联 苯 (PBB)	多溴二 苯醚 (PBDE)
1 电气元件	×	○	○	○	○	○
2 金属	○	○	○	○	○	○

其他选购件	有害物质					
部件名称	铅 (Pb)	汞 (Hg)	镉 (Cd)	六价铬 (Cr (VI))	多溴联 苯 (PBB)	多溴二 苯醚 (PBDE)
3 树脂	○	○	○	○	○	○
4 附件	○	○	○	○	○	○

G3 Interface Unit Type M29

3

其他选购件	有害物质					
部件名称	铅 (Pb)	汞 (Hg)	镉 (Cd)	六价铬 (Cr (VI))	多溴联 苯 (PBB)	多溴二 苯醚 (PBDE)
1 电气元件	×	○	○	○	○	○
2 金属	×	○	○	○	○	○
3 树脂	○	○	○	○	○	○
4 附件	○	○	○	○	○	○

Key Counter Bracket Type M3

其他选购件	有害物质					
部件名称	铅 (Pb)	汞 (Hg)	镉 (Cd)	六价铬 (Cr (VI))	多溴联 苯 (PBB)	多溴二 苯醚 (PBDE)
1 电气元件	×	○	○	○	○	○
2 金属	×	○	○	○	○	○
3 树脂	○	○	○	○	○	○
4 附件	×	○	○	○	○	○

Unicode Font Package for SAP® 1 License、Unicode Font Package for SAP® 10 License、Unicode Font Package for SAP® 100 License

其他选购件	有害物质					
部件名称	铅 (Pb)	汞 (Hg)	镉 (Cd)	六价铬 (Cr (VI))	多溴联 苯 (PBB)	多溴二 苯醚 (PBDE)
1 电气元件	-	-	-	-	-	-
2 金属	-	-	-	-	-	-
3 树脂	-	-	-	-	-	-
4 附件	○	○	○	○	○	○

• 备注

本表格依据 SJ/T 11364 的规定编制。

- ○：表示该有害物质在该部件所有均质材料中的含量均在 GB/T 26572 规定的限量要求以下。
- ×：表示该有害物质至少在该部件的某一均质材料中的含量超出 GB/T 26572 规定的限量要求。
- -：本产品不含此部件。

环保使用期限的说明



仅适用中国的
环保使用期限

这个标志是在中国销售的电子信息产品适用的环保使用期限。

只要遵守有关该产品的安全和使用时的注意事项，从生产日期开始的年限内，不会出现环境污染，不会给人体和财产带来严重影响。该年限基于安全使用期限法推算得出。

对《环境标志产品技术要求 数字式多功能复印设备》要求的补充信息

理光根据保修单条款内容对产品承诺一年保修期或张数保修。当用户在保修期内属正常使用而引起机器故障，可与保修单上署名的经销商联系，享受免费修理。*

复印设备在停产 5 年之内，保证复印设备在正常使用范围内可能损坏的备件供应；在复印设备停产之后 5 年内保证消耗品的供应。

关于废旧产品、耗材（含光导鼓）、选购件回收的详细信息，参见理光（中国）网站：www.ricoh.com.cn 理光与环保。

本产品说明书优先选择不用氯化物漂白的纸张印刷。

复印设备能够使用由 100%的回收纤维制成的回收纸进行复印。**

噪音大于 63 分贝的办公设备不适合放置在主要从事脑力劳动的人员的办公室内。考虑到噪音的排放，这样的设备应该放置在其他房间内。

* 相关内容以产品保修单中保修期及保证内容条款为准。

** 请使用理光推荐纸张，详情请向理光供应商查询。

4. 附录

本附录介绍机器的商标。

商标

Adobe 是 Adobe Systems Incorporated 在美国和/或其他国家的商标。

Firefox 是 Mozilla Foundation 的注册商标。

Google 和 Chrome 是 Google Inc.的商标。

Microsoft、Windows 和 Internet Explorer 是 Microsoft Corporation 在美国和/或其他国家/地区的注册商标或商标。

Safari 是 Apple Inc.在美国和其他国家/地区注册的商标。

SD 是 SD-3C, LLC 的商标。

Internet Explorer 9、10 和 11 的专有名称分别如下：

- Windows® Internet Explorer® 9
- Internet Explorer® 10
- Internet Explorer® 11

本手册使用的其它产品名称仅用于识别目的，可能是其各自公司的商标。我们否认对这些商标拥有任何或全部权利。

MEMO

